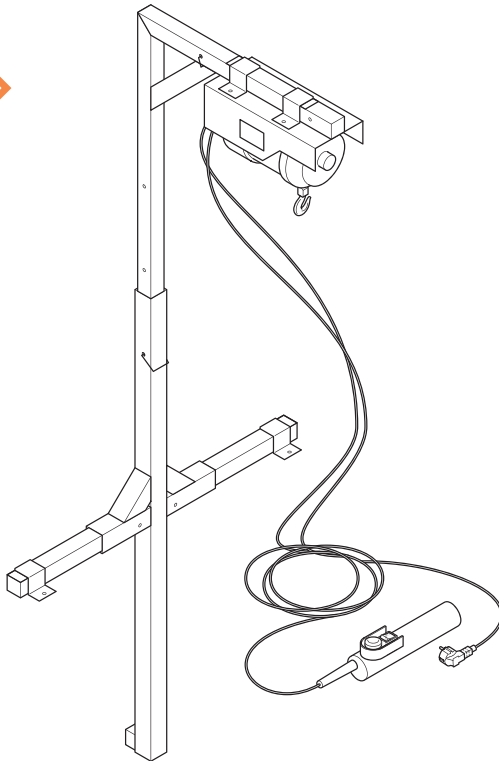


HVACLIFT.

ELEVATES YOUR PROJECTS TO NEW HEIGHTS!



INSTALLATIE- EN GEBRUIKERSHANDLEIDING

KLIMA LIFT

MODEL: KLIMA-001 1.0

Dit is de oorspronkelijke gebruikershandleiding

Augustus 2025 / Versie 1.0

MACHINE AANPASSINGEN

JAAR	TYPE	AANPASSINGEN
2025	KLIMA-001 1.0	Oorspronkelijk ontwerp

DOCUMENT HERZIENINGEN

DATUM (YYYY-MM-DD)	VERSIE NR.	DOCUMENT AANPASSINGEN
2025-07-31	0.8	Oorspronkelijk document
2025-08-17	1.0	Installatieprocedure aangepast

GOEDKEURINGEN

Dit document vereist de volgende goedkeuringen:

NAAM	TITEL

INHOUDSOPGAVE

1. VOORWOORD	7
1.1 Beschrijving van de gebruiker	7
1.2 Conventies gebruikt in deze handleiding	8
1.3 Uitleg over veiligheidswaarschuwingen	8
1.4 Uitleg over deze handleiding	9
1.5 Verkrijgen van documentatie en informatie	9
2 BESCHRIJVING VAN DE MACHINE	10
2.1 Beoogd gebruik en redelijk te voorzien oneigenlijk gebruik	10
2.2 Overzicht van het proces	11
2.3 Technische gegevens	12
2.4 Machine onderdelen	14
2.5 Afstandsbediening	15
2.6 Veiligheidsvoorzieningen	16
2.7 Typeplaat	16
3 VEILIGHEIDSINSTRUCTIES	17
3.1 Veiligheidsinstructies voor de kabeltakel	17
3.2 Hoe de machine veilig te gebruiken	18
3.2.1 Veiligheidsinformatie voor kwetsbare personen	18
3.2.2 Veiligheidsinformatie over het beoogd gebruik en redelijk te voorzien oneigenlijk gebruik	18
3.2.3 Persoonlijke beschermingsmiddelen	18
3.2.4 Veiligheidsinformatie over het gebruik	19
3.2.5 Veiligheidsinformatie over het onderhoud	22
3.3 Uitleg van de grafische symbolen	23
3.4 Specificatie van het benodigde gereedschap	23

4	VOORBEREIDING EN MONTAGE VAN DE MACHINE	24
4.1	Voorbereiding	24
4.1.1	De machine uitpakken	24
4.1.2	Inhoud van de verpakking	25
4.2	Hoe de machine te monteren en te demonteren	26
4.2.1	Monteren van de machine	26
4.2.2	Demonteren van de machine	36
4.3	Hoe de machine in gebruik te stellen	40
4.3.1	Voorbereiding voor de statische en dynamische test	41
4.3.2	De statische en dynamische test uitvoeren	42
5	GEBRUIK	44
5.1	Hoe de machine te inspecteren voor het gebruik	45
5.2	Hoe de machine te tillen en te hanteren	47
5.3	Hoe te takelen met de machine	48
5.3.1	Voorbereiding voor het takelen	48
5.3.2	De last omhoog takelen	48
5.3.3	De last omlaag takelen	50
5.4	Hoe de machine op te bergen na gebruik	51
5.5	Hoe de machine te transporteren	52
5.6	Hoe te handelen in een noodsituatie	52
5.6.1	In geval van een noodsituatie	53
5.6.2	Wanneer de kabeltakel tijdens het takelen blokkeert	54
6	ONDERHOUD EN SERVICE	55
6.1	Hoe het frame schoon te maken	55
6.2	Hoe de KLIMA Lift te onderhouden	56

7	PROBLEEMOPLOSSING EN REPARATIE	57
7.1	Hoe problemen op te lossen	57
7.2	Hoe de machine te repareren	58
7.3	Vaak gestelde vragen	59
8	VERWIJDERING	60
8.1	Recycling van onderdelen	60
8.2	Verwijderen van elektrische componenten	60
8.3	Verwijdering van verpakkingsmateriaal	61
	APPENDIX I - CONFORMITEITSVERKLARING	62

1. VOORWOORD

1.1 BESCHRIJVING VAN DE GEBRUIKER

Deze installatie- en gebruikershandleiding is bedoeld voor de eindgebruiker van de KLIMA Lift.

De eindgebruiker omvat, maar is niet beperkt tot, het volgende:

- » Professionele HVAC installateurs, onderhoudsmonteurs en technici.

De machine mag alleen worden geïnstalleerd en gebruikt door een bevoegd en gekwalificeerd persoon van 18 jaar of ouder, die:

- » De installatie- en gebruikershandleiding en de veiligheidsinstructies erin gelezen heeft en opvolgt.
- » Bekend is met de basisregels voor veiligheid en ongevallenpreventie.
- » Zich bewust is van alle mogelijke gevaren en daarnaar handelt.
- » Bevoegd is om de KLIMA Lift te bedienen.

De vereiste onderhouds- en/of inspectiewerkzaamheden zoals vermeld in deze installatie- en gebruikershandleiding zijn toegestaan door bovengenoemde personen, tenzij duidelijk is aangegeven wanneer dit niet is toegestaan. Uitzondering hierop zijn de persoonlijke beschermingsmiddelen. Deze moeten altijd worden gekeurd en gecertificeerd door erkende bedrijven/instanties.

1.2 CONVENTIES GEBRUIKT IN DEZE HANDLEIDING

De KLIMA Lift wordt ook “de machine” genoemd.

In dit document worden de volgende stijlconventies gebruikt:

Vetgedrukt

Namen van productelementen en knoppen

Cursief

Titels van publicaties waarnaar in tekst wordt verwezen

Nadruk (bijvoorbeeld een nieuwe term)

1.3 UITLEG OVER VEILIGHEIDSWAARSCHUWINGEN

⚠ GEVAAR

GEVAAR! duidt op een gevaar met een hoog risiconiveau dat, indien het niet wordt vermeden, de dood of ernstig letsel tot gevolg zal hebben.

⚠ WAARSCHUWING

WAARSCHUWING! duidt op een gevaar met een gemiddeld risiconiveau dat, indien het niet wordt vermeden, de dood of ernstig letsel tot gevolg zou kunnen hebben.

⚠ VOORZICHTIG

VOORZICHTIG! duidt op een gevaar met een laag risiconiveau dat, indien het niet wordt vermeden, licht tot matig letsel tot gevolg zou kunnen hebben.

OPMERKING

OPMERKING duidt op informatie die belangrijk wordt geacht, maar geen gevaar impliceert.

1.4 UITLEG OVER DEZE HANDLEIDING

Neem alle aanwijzingen in acht. Dit voorkomt brand, explosies, elektrische schokken of andere gevaren die kunnen leiden tot schade aan eigendommen en/of ernstige of dodelijke verwondingen.

Bewaar alle veiligheidsvoorschriften en -instructies voor toekomstig gebruik en geef ze door aan de volgende gebruikers van de machine.

De fabrikant is niet verantwoordelijk voor gevallen van materiële schade of lichamelijk letsel veroorzaakt door onjuiste behandeling of het niet naleven van de veiligheidsinstructies. In dergelijke gevallen vervalt de garantie.

1.5 VERKRIJGEN VAN DOCUMENTATIE EN INFORMATIE

De nieuwste versie van de documentatie is beschikbaar via info@hvaclift.nl

Als er vragen zijn over de documentatie, de machine, speciaal gereedschap, materialen, technische ondersteuning of het bestellen van gebruikersinstructies, neem dan contact op met HVAC BV:

HVAC BV

Albartsweg 4a
7913 VL HOLLANDSCHEVELD
NEDERLAND

Email: info@hvaclift.nl
<https://www.hvaclift.nl>

2 BESCHRIJVING VAN DE MACHINE

2.1 BEOOGD GEBRUIK EN REDELIJK TE VOORZIEN ONEIGENLIJK GEBRUIK

De KLIMA Lift is bedoeld voor gebruik:

- » Voor het takelen van een airco buitenunit of een warmtepomp die op een goedgekeurde horizontale muurbeugel geplaatst wordt.
- » Met goedgekeurde beugels die
 - » Het gezamenlijke gewicht van de KLIMA Lift en de te tillen last kunnen dragen.
 - » Bevestigd zijn aan betonnen of massieve muren.
- » Als kabeltakel voor apparaten die niet zwaarder zijn dan de maximale toegestane last zoals vermeld in de *Technische gegevens*.
- » Voor gebruik door één persoon.
- » In droge en rustige weersomstandigheden.

De KLIMA Lift is niet bedoeld:

- » Voor installatie op of aan elementen anders dan gespecificeerd in deze handleiding.
- » Voor het takelen van andere goederen dan een airco buitenunit of een warmtepomp.
- » Voor het takelen van goederen die zwaarder zijn dan de maximaal toegestane last van 75 kg.
- » Voor gebruik tijdens (weers)omstandigheden die het veilig werken belemmeren of onmogelijk maken.
- » Voor het takelen van mensen of dieren.
- » Voor het takelen van gevaarlijke stoffen, warme en/of gesmolten massa's of hete vloeistoffen.

De machine mag alleen worden gebruikt volgens de instructies in deze handleiding. Elk ander gebruik dan beschreven in deze handleiding wordt gezien als onbedoeld gebruik. De machine mag alleen worden gebruikt met originele onderdelen.

2.2 OVERZICHT VAN HET PROCES

De KLIMA Lift wordt in delen geleverd en voor gebruik gemonteerd.

De KLIMA Lift wordt gebruikt in combinatie met de beide muurbeugels van het te tillen apparaat. Dit zijn, bijvoorbeeld, de muurbeugels van de buitenunit van een airconditioning.

De KLIMA Lift wordt op de muurbeugels geplaatst en verticaal waterpas afgesteld.

De te takelen last wordt correct vastgemaakt aan de haak van de kabeltakel waarna deze wordt bediend om de last omhoog of omlaag te takelen.

Bij het omhoog takelen wordt de last iets hoger dan de muurbeugels getakeld. Vervolgens wordt de last correct gepositioneerd en langzaam neergezet op de muurbeugels.

Bij het omlaag takelen wordt de last eerst iets omhoog getild. Vervolgens wordt de last zodanig gepositioneerd dat deze tussen de muurbeugels door, omlaag getakeld kan worden.

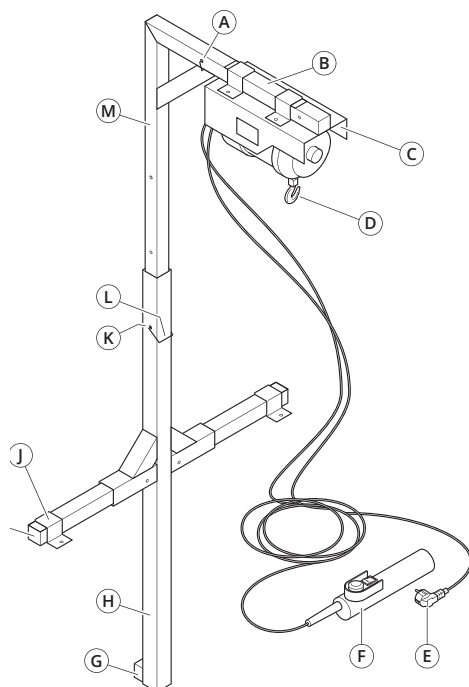
2.3 TECHNISCHE GEGEVENS

PARAMETER	EENHEID
Naam van de machine	KLIMA Lift
Omschrijving	Kabeltakel voor de professionele HVAC installateurs, onderhoudsmonteurs en technici.
Type/model	KLIMA-001 1.0
Technische levensduur (op basis van gebruik door een gemiddelde installateur. Bij dagelijks gebruik kan dit korter zijn)	5 tot 10 jaar
Gewicht (volledig gemonteerd)	24 kg
Materiaal	RVS AISI 314
Maximaal te takelen gewicht (werklast)	75 kg
Statische test coëfficiënt	1,25
Minimale afstand tussen de te gebruiken muurbeugels	40 cm
Maximale afstand tussen de te gebruiken muurbeugels	78 cm
Gebruiks- en opslagtemperatuur	-20°C tot +65°C
Relatieve luchtvochtigheid	0 - 85% (niet condenserend)
Kabeltakel	

PARAMETER	EENHEID
Invoer	230 V ($\pm 10\%$) 50 Hz ($\pm 1\%$) 2,2 A
Energieverbruik	500 W
Bedrijfsmodus (ED - 20% - 10 minuten; ED = Intermitterende modus zonder aanloopprocedure)	Maximale werkingsduur in een periode van 10 minuten is 2,0 minuten.
Maximaal te takelen hoogte	11,5 m
Takelsnelheid	8 m/min
Gewicht	10,5 kg
De waarde van de A-beoordeelde geluidsemissie aan de positie van de bediener (geluidsdrukniveau L_{pA})	< 75 dB *
Transport- en opslagtemperatuur	-25°C tot +55°C (maximaal toelaatbare temperatuur 70°C)
Gebruikstemperatuur	0°C tot 40°C
Relatieve luchtvochtigheid	< 86%
Maximale hoogte boven de zeespiegel	1000 m

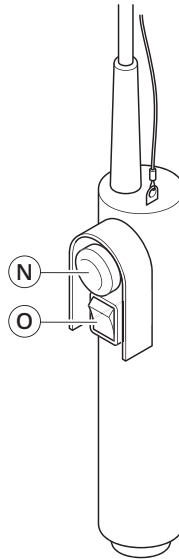
* De geluids- en trilwaarden werden vastgesteld volgens EN ISO 11201.

2.4 MACHINE ONDERDELEN



ID	ONDERDEEL	ID	ONDERDEEL
A	Borgpen	H	Staander
B	Bovenframe	I	Draagarmen (inklapbaar)
C	Kabeltakel	J	Bevestigingsbeugel
D	Haak	K	Gat voor hoogteverstelling
E	Stroomstekker	L	Borgpen
F	Afstandsbediening	M	Hoogteverstellingsframe
G	Stelpootje (voor verticale uitlijning)		

2.5 AFSTANDSBEDIENING








ID	ONDERDEEL	ID	ONDERDEEL
N	Noodstop	O	Drukknop (om de last te takelen of te laten zakken)

2.6 VEILIGHEIDSVORZIENINGEN

VEILIGHEIDSVORZIENING	FUNCTIE
Dubbele eindstop	Voorkomt dat de takelkabel te ver uitrolt of oprolt.
Noodstop	Om de kabeltakel in een noodgeval direct veilig te stoppen.
Overbelastingsbeveiliging (thermostaatschakelaar)	<p>Stop de motor als deze te warm wordt als er een te zware last getild wordt. Dit voorkomt dat de motor van de kabeltakel overbelast wordt. De motor kan weer gebruikt worden als deze voldoende afgekoeld is.</p> <p>Overschrijd nooit het maximaal toegestane gewicht van 75 kg.</p>

2.7 TYPEPLAAT

De typeplaat bevindt zich op het frame van de KLIMA Lift.


Klima-lift Klima-001 1.0		 ELEVATES YOUR PROJECTS TO NEW HEIGHTS!			
Power supply					
Voltage	230 VAC				
Power	500 W	Ampere	2.2 A		
Serial Number:	<input type="text"/>	2025			
HVAC-lift Albartsweg 4a 7913 VL Hollandscheveld					


3 VEILIGHEIDSINSTRUCTIES

⚠ WAARSCHUWING

LEES EN BEGRIJP DEZE HANDLEIDING EN DE VEILIGHEIDSINSTRUCTIES VOORDAT JE DIT PRODUCT GEBRUIKT. HET NIET OPVOLGEN VAN DE INSTRUCTIES KAN ERNSTIG LETSEL OF DE DOOD TOT GEVOLG HEBBEN.

3.1 VEILIGHEIDSINSTRUCTIES VOOR DE KABELTAKEL

	<p>Lees vóór het gebruik van de KLIMA Lift alle instructies van de kabeltakel Ⓐ en de waarschuwingsmarkeringen op de kabeltakel en de bijbehorende accessoires. De instructies voor de kabeltakel zijn bij de machine inbegrepen.</p>
---	---

	<p>Het maximaal toegestane gewicht dat getakeld mag worden met de KLIMA Lift, is 75 kg. Dit wijkt af van de informatie in de handleiding van de kabeltakel Ⓐ. Overschrijd nooit het maximaal toegestane hijsgewicht van 75 kg. Gebruik de kabeltakel alleen met de meegeleverde enkele haak. Gebruik nooit een katrol om meer gewicht te takelen dan de toegestane 75 kg.</p>
---	---

3.2 HOE DE MACHINE VEILIG TE GEBRUIKEN

3.2.1 VEILIGHEIDSINFORMATIE VOOR KWETSBARE PERSONEN

- » Dit apparaat is niet bedoeld voor gebruik door personen (inclusief kinderen) met beperkte fysieke, zintuiglijke of verstandelijke vermogens, of gebrek aan ervaring en/of kennis.
- » Houd kinderen en andere niet geautoriseerde personen weg van de machine.

3.2.2 VEILIGHEIDSINFORMATIE OVER HET BEOOGD GEBRUIK EN REDELIJK TE VOORZIEN ONEIGENLIJK GEBRUIK

- » Gebruik de machine alleen volgens de instructies en binnen de opgegeven prestatiegrenzen zoals beschreven in deze installatie- en gebruikershandleiding.

3.2.3 PERSOONLIJKE BESCHERMINGSMIDDELEN

- » Gebruik altijd valbeveiliging en indien nodig vangnetten en randbeveiliging bij werkzaamheden op daken of hoogte. Volg altijd de lokaal geldende normen, regelgeving en voorschriften voor veilig werken.
- » Draag tijdens takelwerkzaamheden altijd de juiste beschermende kleding en persoonlijke beschermingsmiddelen die aansluiten bij de omgeving en omstandigheden waarin het product wordt geïnstalleerd, zoals werkhandschoenen, veiligheidsschoenen (minimaal klasse S3), veiligheidshelm, gehoorbescherming en een veiligheidsbril.

3.2.4 VEILIGHEIDSINFORMATIE OVER HET GEBRUIK

- » Wees altijd alert en handel met voorzichtigheid bij het bedienen van de machine. Gebruik geen elektrische apparaten als u last heeft van concentratiestoornissen of het nodige bewustzijn mist, of als u onder invloed bent van drugs, alcohol of medicijnen. Zelfs de geringste onoplettendheid kan leiden tot ernstige ongevallen en verwondingen bij het gebruik van elektrische apparaten.
- » Neem altijd een stabiele werkhouding aan bij werkzaamheden op hoogte. Zorg altijd voor voldoende steun en evenwicht. Gebruik geschikte valbeveiliging indien vereist.
- » Houd de werkruimte van de machine altijd schoon en netjes om gevaren door vervuiling, vet, olie en rondslingerende onderdelen te voorkomen.
- » Zorg er altijd voor dat de machine en eventuele handvatten schoon en vetvrij zijn.
- » Zorg er altijd voor dat de werkruimte goed verlicht is.
- » **RISICO OP ERNSTIG LETSEL!** Gebruik alleen goedgekeurde muurbeugels die met de bijbehorende bevestigingsmaterialen aan een massieve muur verankerd zijn. Lees altijd de documentatie van de gebruikte muurbeugels en bepaal of ze geschikt zijn voor gebruik met de KLIMA lift en het gezamenlijke gewicht van de last en de KLIMA Lift.
- » **RISICO OP ERNSTIG LETSEL!** Verwijder de KLIMA Lift pas nadat de last vastgezet is en er geen spanning meer op staalkabel van de kabeltakel staat.
- » Zorg er altijd voor dat de haak in dezelfde richting beweegt als aangeduid op de bedieningsschakelaar.
- » Vermijdt het snel in- en uitschakelen (tipmodus).
- » **RISICO OP BRAND!** Controleer voor gebruik of het gearde stopcontact dat u wilt gebruiken geen defecten vertoont, dat het voorzien is van aarde en een aardlekschakelaar (30mA) die is aangesloten volgens de wettelijke regels. Indien dit niet duidelijk is, neem dan contact op met een gekwalificeerd elektricien.

- » **RISICO OP ERNSTIG LETSEL!** Controleer voor gebruik of de spanning op het geaarde stopcontact dat u wilt gebruiken overeenkomt met die op het typeplaatje van het apparaat (AC 220-240 V, 50 Hz). Indien de netspanning niet geschikt is kan dit leiden tot abnormaal functioneren van de machine en lichamelijk letsel. Schade die is veroorzaakt door een foutieve spanning, valt buiten de garantie.
- » **RISICO OP EEN ELEKTRISCHE SCHOK!** Gebruik uitsluitend de stekker die van fabriekswege op het apparaat is gemonteerd en verander deze nooit. De stekker moet overeenkomen met het type geaard stopcontact dat wordt gebruikt om het risico op een elektrische schok te reduceren.
- » **RISICO OP EEN ELEKTRISCHE SCHOK!** De stekker is voorzien van randaarde. Verwijder de aardcontacten niet van de stekker. Onjuist gebruik van de aarding kan resulteren in een elektrische schok.
- » **RISICO OP BRAND!** Sluit het apparaat alleen aan op een vast, geaard stopcontact. Gebruik geen verlengkabel, stekkeradapter, verdeeldoos of tafelcontactdoos en dergelijke.
- » **RISICO OP EEN ELEKTRISCHE SCHOK!** Trek nooit aan de stroomkabel om het apparaat te dragen, te verplaatsen of om de stekker uit het geaarde stopcontact te nemen. Houd de stroomkabel weg bij hitte, olie, scherpe randen en bewegende delen. Breng geen wijzigingen aan en dompel de stroomkabel niet onder in water of andere vloeistoffen. Draai of knik de stroomkabel niet. Rol de stroomkabel na gebruik niet te strak op en wind hem niet op rond het apparaat; dat kan de isolatielaag beschadigen! Beschadigde of in de knoop zittende stroomkabels vergroten het risico op een elektrische schok.
- » **RISICO OP EEN ELEKTRISCHE SCHOK!** Raak het apparaat, de stekker en stroomkabel niet aan met natte of vochtige handen. Gebruik het apparaat alleen met schone, droge handen.

- » **RISICO OP STRUIKELEN!** Zorg ervoor dat niemand op (elektrische) kabels kan stappen of erover kan struikelen. Leg geen voorwerpen op de kabels.
- » Neem de stekker uit het geaarde stopcontact wanneer de machine niet in gebruik is.
- » Neem de stekker uit het geaarde stopcontact wanneer u vreemde geluiden hoort, een vreemde geur ruikt of bij rookontwikkeling.
- » **RISICO OP ERNSTIG LETSEL OF OVERLIJDEN!** Overschrijd nooit het maximaal toegestane hijsgewicht van 75 kg.
- » Gebruik de machine alleen in volledige en goede staat.
- » Gebruik de machine niet bij slechte weersomstandigheden, zoals harde wind, regen of onweer, omdat dit het risico op ongevallen vergroot.
- » Zorg ervoor dat de ondergrond waarop de ladder staat stabiel is om kantelen of verschuiven te voorkomen.
- » **RISICO OP ERNSTIG LETSEL OF OVERLIJDEN!** Zet het takelgebied af met bijvoorbeeld hekken, afzetlint of verkeerskegels. Houd rekening met eventueel slingeren van de last. Voorkom dat onbevoegde personen het takelgebied betreden.
- » **RISICO OP ERNSTIG LETSEL OF OVERLIJDEN!** Zorg ervoor dat niemand zich direct onder de hangende last bevindt om letsel te voorkomen bij het falen van het hijssysteem. Ga nooit onder de gehesen last staan of werken.
- » Vermijd het uitstrekken of leunen over de dakrand omdat dit een veilige positie kan destabiliseren.
- » Installeer valbeveiliging of leuning rond het dak om te voorkomen dat werknemers of materialen naar beneden vallen.
- » Vermijd plotselinge bewegingen van de lading.
- » Til geen vastzittende of geblokkeerde lasten op, omdat dit de machine kan beschadigen.
- » Stel de machine nooit bloot aan schokbelasting.

- » Vermijdt het snel in- en uitschakelen van de kabeltakel (tipmodus).
- » Til geen mensen of dieren met de machine.
- » Til geen gevaarlijke stoffen, warme en/of gesmolten massa's of hete vloeistoffen met de machine.
- » Laat ladingen niet onbeheerd hangen zonder dat er passende veiligheidsmaatregelen zijn genomen.
- » Trek ladingen niet zijwaarts en laat ze niet slingeren, omdat dit de stabiliteit van de lading kan verstoren.

3.2.5 VEILIGHEIDSINFORMATIE OVER HET ONDERHOUD

- » **RISICO OP ERNSTIG LETSEL OF ONGELUKKEN!** Reparatie- en onderhoudswerkzaamheden aan de KLIMA Lift die niet in deze handleiding worden vermeld, moeten door geautoriseerde en gespecialiseerde werkplaatsen uitgevoerd worden. Reparaties mogen alleen door een elektrovakman worden gedaan,
- » Inspecteer de kabeltakel voor elk gebruik op schade en zorg ervoor dat de bedieningsschakelaar in goede staat verkeert.
- » Wijzigingen aan het systeem en technische modificaties zijn niet toegestaan. Hierdoor vervalt de garantie.
- » Gebruik alleen originele reserveonderdelen.

3.3 UITLEG VAN DE GRAFISCHE SYMBOLEN

SYMBOOL	BETEKENIS
	<p>De CE-markering op de machine geeft aan dat de fabrikant verklaart dat de machine voldoet aan de eisen van de relevante Europese wetgeving op het gebied van gezondheid, veiligheid en milieubescherming.</p>
	<p>De handleiding en de veiligheidsinstructies moeten gelezen worden voor het gebruik van de machine.</p>
	<p>Het maximale hijsgewicht is 75 kg. Overschrijd nooit het maximaal toegestane hijsgewicht van 75 kg.</p>

3.4 SPECIFICATIE VAN HET BENODIGDE GEREEDSCHAP

GEREEDSCHAP	KENMERKEN	BEOOGD GEBRUIK
Momentsleutel	20 Nm	Controleren van de aandraaimomenten.

4 VOORBEREIDING EN MONTAGE VAN DE MACHINE

4.1 VOORBEREIDING

4.1.1 DE MACHINE UITPAKKEN

WAARSCHUWING

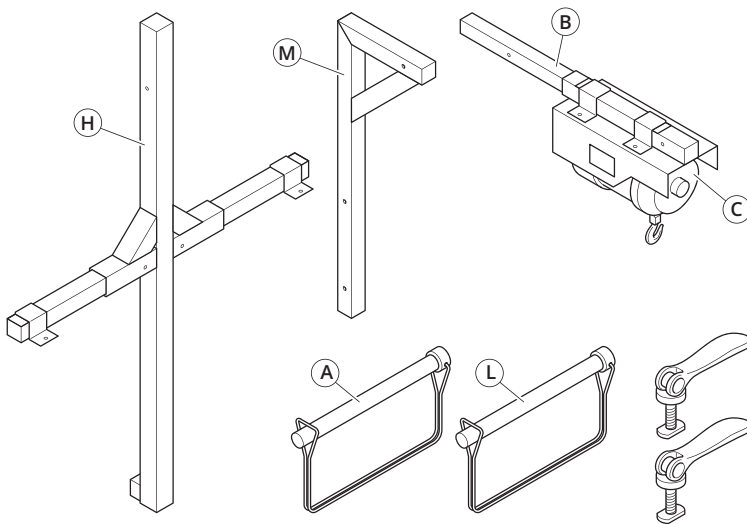
Houd de verpakkingsmaterialen buiten het bereik van kinderen. Verpakkingsmaterialen zijn geen speelgoed.

Om het apparaat uit te pakken:

1. Verwijder al het verpakkingsmateriaal en eventueel aanwezige transportbevestigingen.
2. Controleer of alle onderdelen aanwezig zijn en of de machine en de onderdelen geen beschadigingen vertonen. Zie *Inhoud van de verpakking* voor meer informatie.

WAARSCHUWING! Neem een beschadigde machine niet in gebruik, maar neem contact op met de fabrikant. Zie *Verkrijgen van documentatie en informatie* voor de contactgegevens. Bewaar in dat geval de verpakkingen.

4.1.2 INHOUD VAN DE VERPAKKING



- 1x Staander ①
- 1x Hoogteverstellingsframe ②
- 1x Bovenframe ③ met kabeltakel ④
- 2x Borgpen ⑤⑥
- 2x Excentrische hendel

4.2 HOE DE MACHINE TE MONTEREN EN TE DEMONTEREN

4.2.1 MONTEREN VAN DE MACHINE

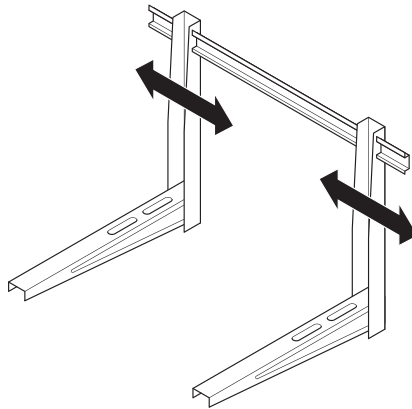
WAARSCHUWING

- » **RISICO OP ERNSTIG LETSEL!** Gebruik alleen goedgekeurde muurbeugels die met de bijbehorende bevestigingsmaterialen aan een massieve muur verankerd zijn. Lees altijd de documentatie van de gebruikte muurbeugels en bepaal of ze geschikt zijn voor gebruik met de KLIMA lift en het gezamenlijke gewicht van de last en de KLIMA Lift.
- » **Neem altijd een stabiele werkhouding aan bij werkzaamheden op hoogte. Zorg altijd voor voldoende steun en evenwicht. Gebruik geschikte valbeveiliging indien vereist.**

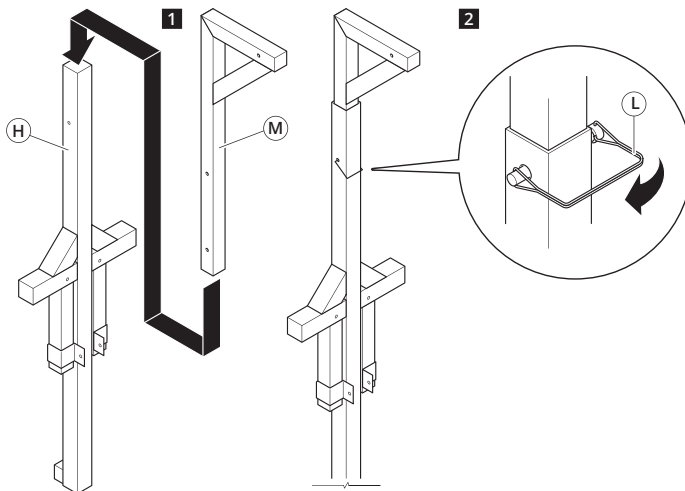
De machine wordt tijdens de montage vastgemaakt aan de muurbeugels.

Om de machine te monteren:

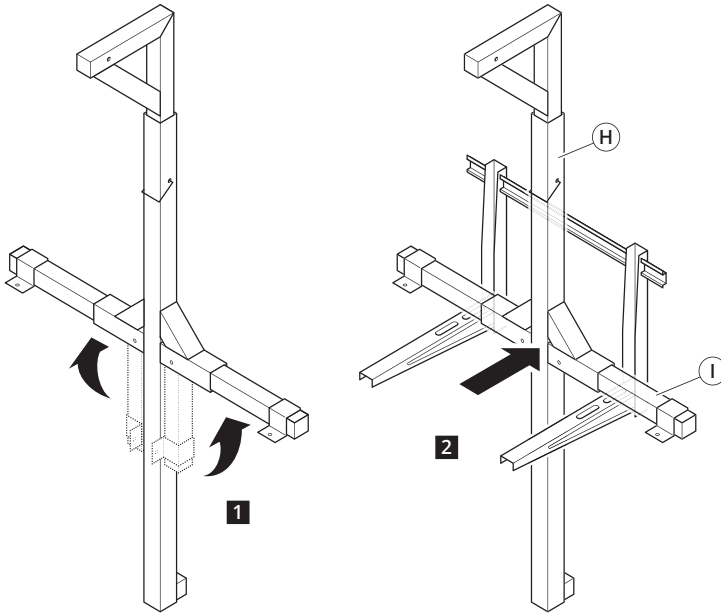
1. Stel de muurbeugel in op de maat van de airco buitenunit of warmtepomp.



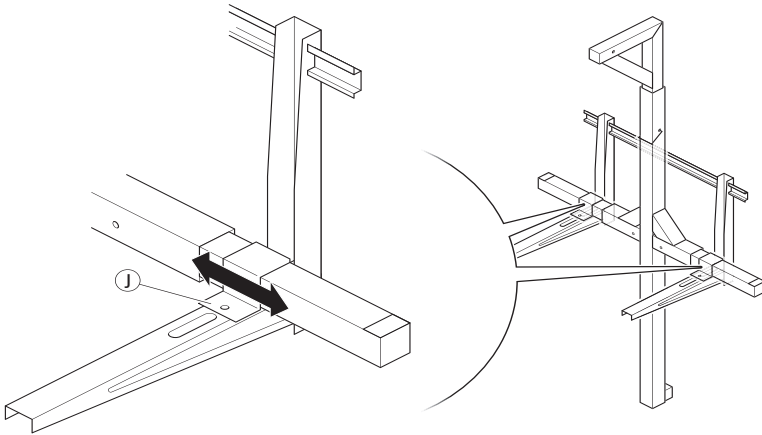
2. Schuif het **hoogteverstellingsframe** [Ⓜ] in de **staander** [Ⓜ] en vergrendel deze met de **borgpen** [Ⓛ].



3. Plaats de **staander** ④ met uitgeklapte **draagarmen** ① op de muurbeugel.
4. Schuif de **staander** ④ volledig naar de muur toe.

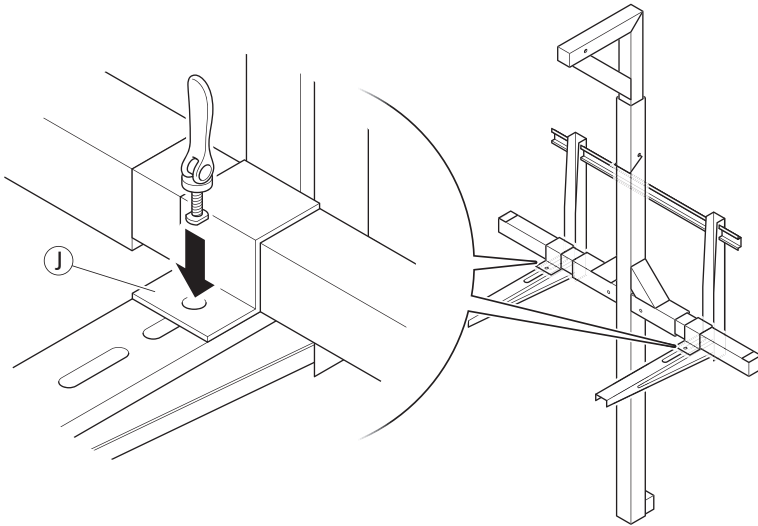


5. Lijn de **bevestigingsbeugels** ① uit met de **sleufgaten** in de muurbeugel.



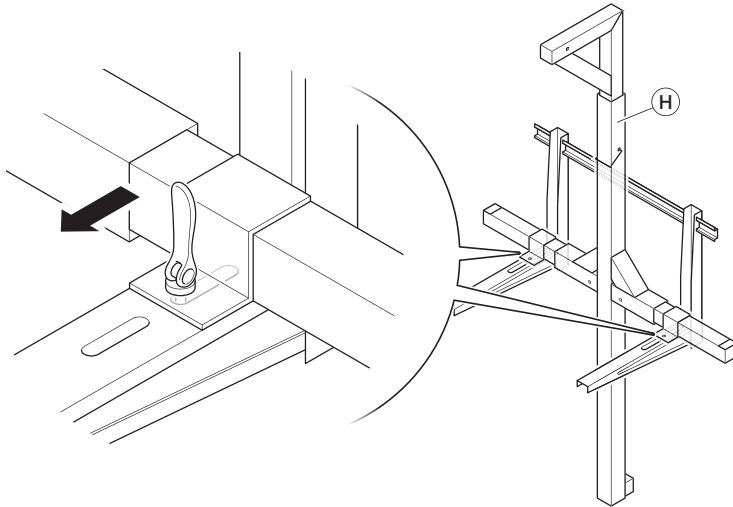
6. Plaats de **excentrische hendels** door de **bevestigingsbeugels** ① in de sleufgaten van de muurbeugel.

OPMERKING Handvast is voldoende.

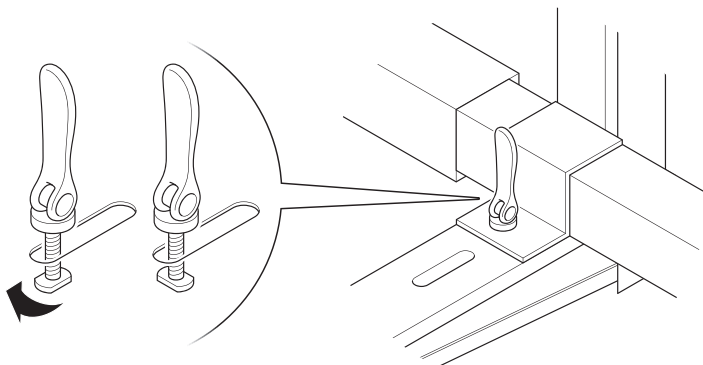


Wanneer de muurbeugel ronde gaten heeft, gebruik dan de geleverde bevestigingsmaterialen van de airco buitenunit/warmtepomp om de HVAC KLIMA Lift tijdelijk te borgen.

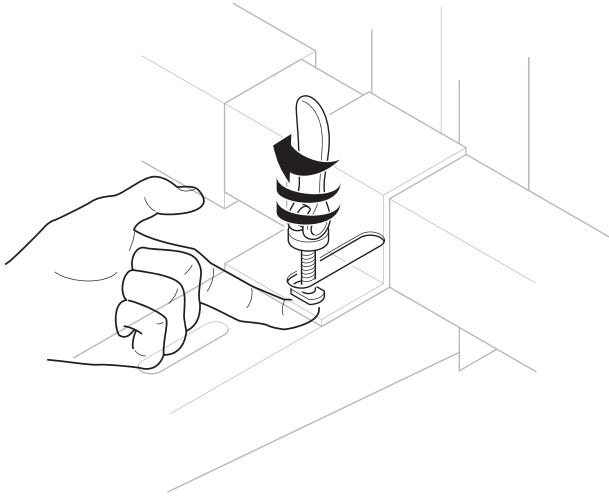
7. Schuif de **staander** [Ⓜ] zover mogelijk van de muur af. Zorg ervoor dat de **excentrische hendels** volledig aan de voorzijde in het sleufgat van de muurbeugels zit.



8. Draai de T-bout zodanig dat deze haaks op het sleufgat staat.

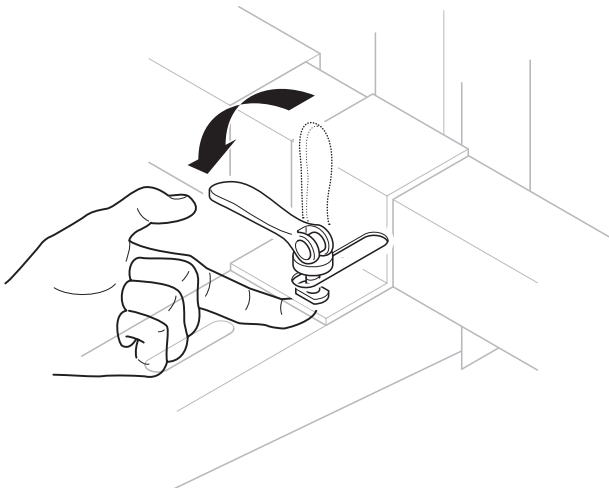


9. Houd de T-bout vast en draai de **excentrische hendel** een aantal slagen met de klok mee.

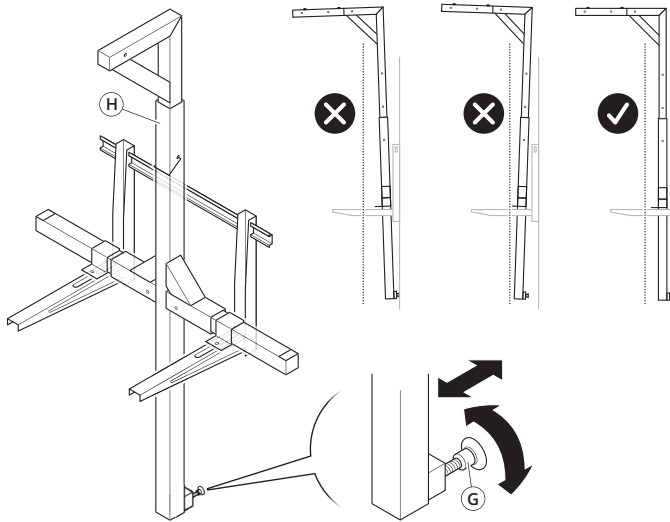


10. Druk de **excentrische hendel** naar beneden om de KLIMA Lift vast te zetten.

OPMERKING Wanneer de **excentrische hendel** te los of te vast zit, draai deze dan een slag vaster of juist losser.

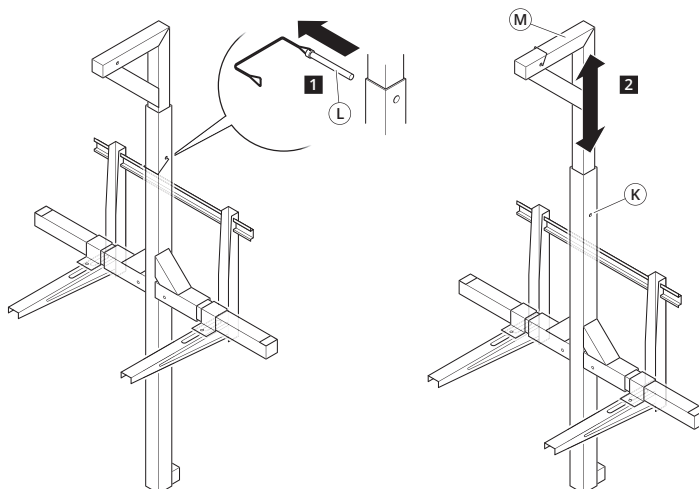


11. Pas het **stelpootje** © aan zodat de **staander** ④ verticaal staat.

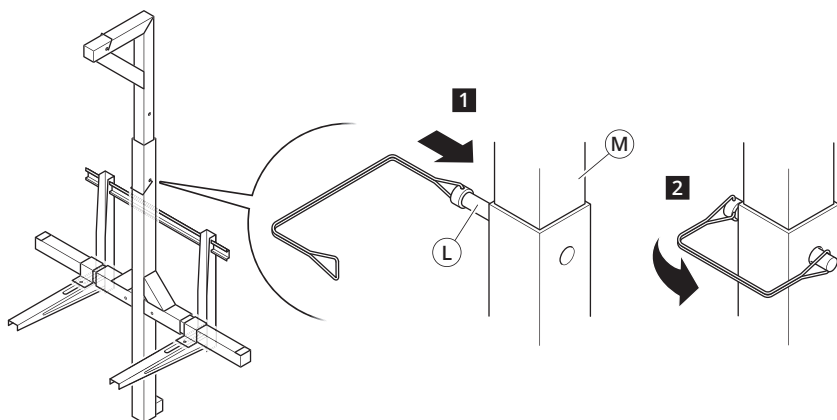


12. Verwijder de **borgpen** ① voor de hoogte instelling en zet het **hoogteverstellingsframe** ② op de juiste hoogte met behulp van de **gaten voor de hoogteverstelling** ③.

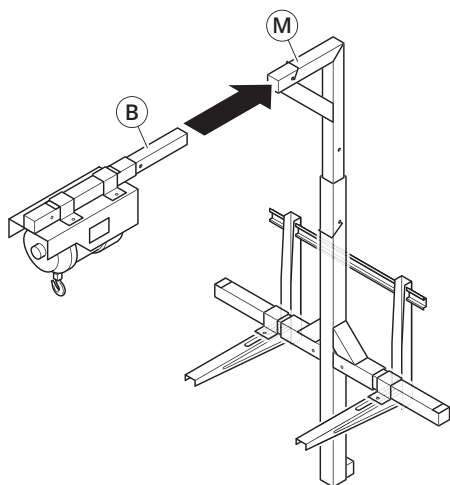
OPMERKING Houd er rekening mee dat de te tillen last iets hoger dan de muurbeugels moet worden getild.



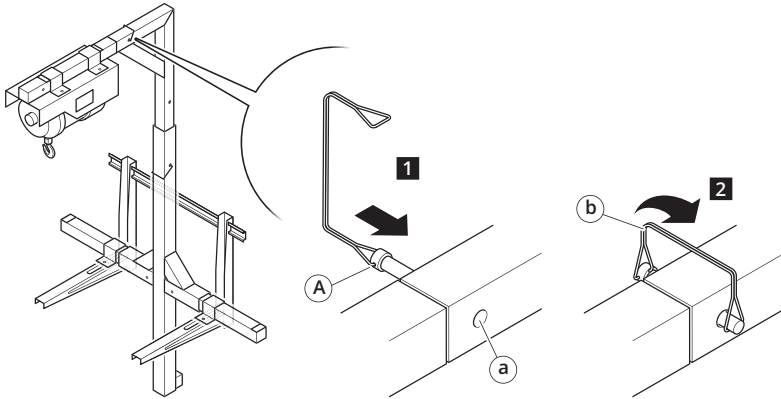
13. Plaats de **borgpen** ① en vergrendel deze om het **hoogteverstellingsframe** ② vast te zetten.



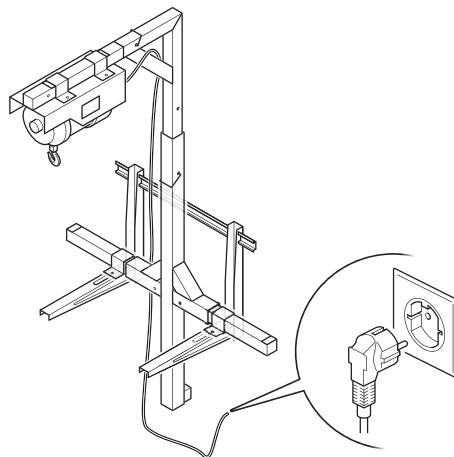
14. Plaats het **bovenframe** ③ in het **hoogteverstellingsframe** ④.



15. Steek de **borgpen** Ⓐ volledig door de **gaten** ⓐ en sluit de **vergrendeling** Ⓑ van de **borgpen**.



16. Bij het eerste gebruik, verwijder het plakband van de trommel van **kabeltakel** Ⓒ.
17. Sluit de **kabeltakel** Ⓒ aan op de stroomvoorziening.
OPMERKING Leg de stroomkabel zodanig dat deze niet in de buurt van de **kabeltakel** kan komen tijdens gebruik van de machine.



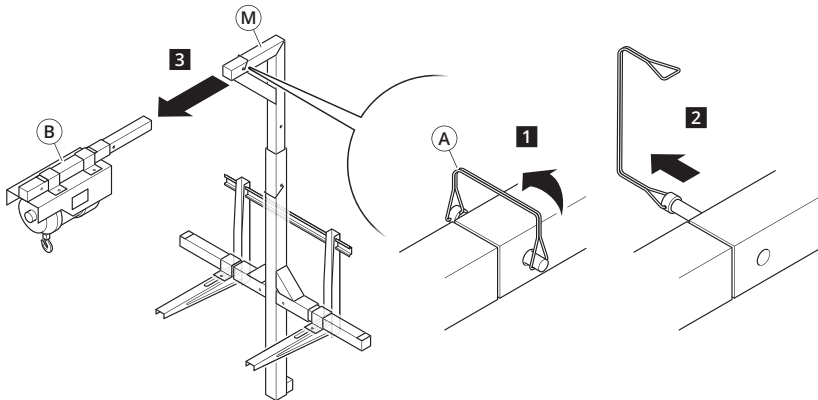
4.2.2 DEMONTEREN VAN DE MACHINE

⚠ WAARSCHUWING

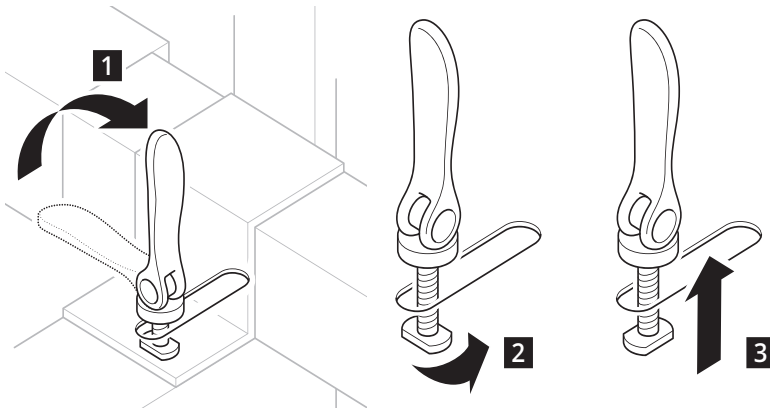
- » **Neem altijd een stabiele werkhouding aan bij werkzaamheden op hoogte. Zorg altijd voor voldoende steun en evenwicht. Gebruik geschikte valbeveiliging indien vereist.**
- » **Demonteer de KLIMA Lift pas nadat de last vastgezet is aan de muurbeugel en de kabel van de kabeltakel niet meer op spanning staat.**

Om de machine te demonteren:

1. Zorg ervoor dat de airco buitenuit/warmtepomp vastgezet is aan de muurbeugel.
2. Koppel de machine los van de stroomvoorziening.
3. Koppel de last los van de **haak** ③.
4. Verwijder de **borgpen** ① en neem het **bovenframe** ② uit het **hoogteverstellingsframe** ④.

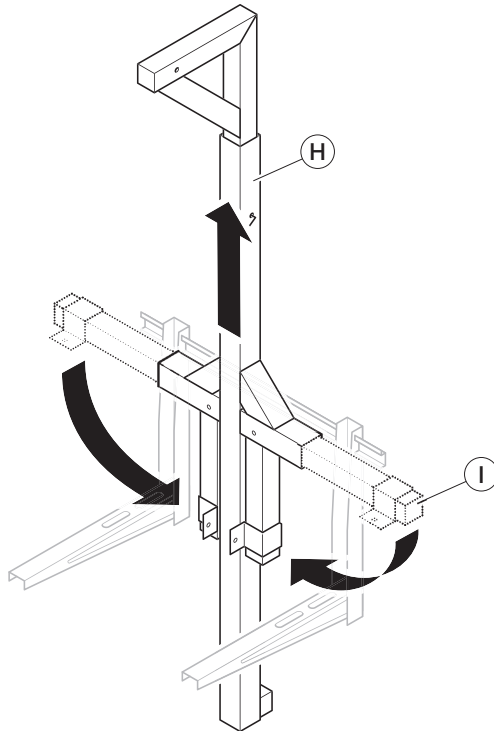


5. Verwijder de beide **excentrische hendels**, door de hendel omhoog te zetten en de T-bout aan de onderzijde uit te lijnen met het sleufgat.



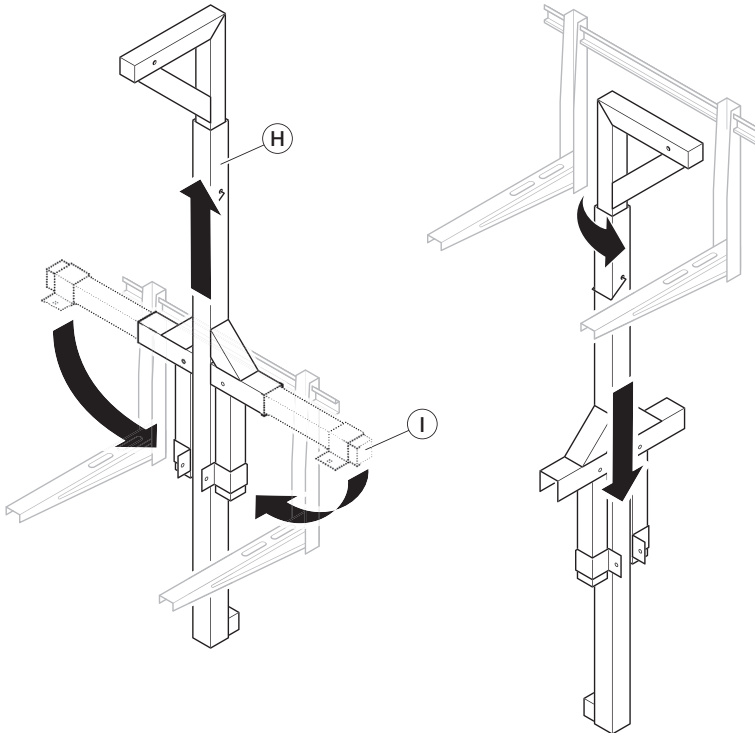
Wanneer de geleverde bevestigingsmaterialen van de airco buitenunit/warmtepomp gebruikt zijn om de HVAC KLIMA Lift tijdelijk te borgen verwijder deze en zet hiermee de airco buitenunit/warmtepomp vast.

6. Til de **staander** ④ omhoog zodat de **draagarmen** ① inklappen en het geheel naar boven toe verwijderd kan worden.



Alternatief, als er aan de bovenzijde niet voldoende ruimte is:

- a. Duw de **staander** ④ van onderaf omhoog zodat de **draagarmen** ① inklappen.
- b. Verwijder de **staander** ④ door deze iets te draaien en te laten zakken tussen de airco buitenunit/warmtepomp en de muur.



4.3 HOE DE MACHINE IN GEBRUIK TE STELLEN

WAARSCHUWING

- » **RISICO OP ERNSTIG LETSEL!** Gebruik alleen goedgekeurde muurbeugels die met de bijbehorende bevestigingsmaterialen aan een massieve muur verankerd zijn. Lees altijd de documentatie van de gebruikte muurbeugels en bepaal of ze geschikt zijn voor gebruik met de KLIMA lift en het gezamenlijke gewicht van de last en de KLIMA Lift.
- » Doe altijd de statische en dynamische test voor de eerste ingebruikstelling en documenteer de testen volgens de instructies. Wanneer dit niet gedaan wordt en geen resultaten overlegd kunnen worden is het gebruik van de KLIMA Lift volledig op eigen risico. Er kan in dat geval geen aanspraak worden gemaakt op garantie.
- » Gebruik alle standaard PBM's (veiligheidsbril, veiligheidshelm, werkhandschoenen, werkkleding en werkschoenen).
- » Neem de lokale voorschriften in acht.
- » De voorgeschreven gewichten van de statische en dynamische testlast mogen niet overschreden worden.
- » Bij vragen of onduidelijkheden over het doen van de statische en dynamische test, neem contact op met HVAC BV.

Voor het eerste gebruik moet een statische en dynamische test worden uitgevoerd waarna de KLIMA Lift geïnspecteerd moet worden op eventuele defecten.

Het is belangrijk om de staat van de machine voor, tijdens en na de testen te documenteren door middel van foto's.

4.3.1 VOORBEREIDING VOOR DE STATISCHE EN DYNAMISCHE TEST

1. Documenteer de staat van de KLIMA Lift voor de testen door middel van foto's. Neem foto's van:
 - » Het bovenframe en de staander
 - » De borgpennen
 - » Alle lasnaden
 - » De haak
2. Zorg voor een stroomvoorziening met randaarde.
3. Zorg voor een **statische testlast** van 93,75 kg.
OPMERKING De statische testlast moet 125% van de werklast zijn (de werklast is 75 kg).
4. Zorg voor een **dynamische testlast** van 82,50 kg.
OPMERKING De dynamische testlast moet 110% van de werklast zijn (de werklast is 75 kg).
5. Zorg voor goedgekeurde muurbeugels die verankerd zijn aan een massieve muur.
6. Zet het takelgebied af met bijvoorbeeld hekken, afzetlint of verkeerskegels. Houd rekening met eventueel slingeren van de last. Voorkom dat onbevoegde personen het takelgebied betreden.

4.3.2 DE STATISCHE EN DYNAMISCHE TEST UITVOEREN

WAARSCHUWING

Zorg ervoor dat de haak tijdens het takelen niet ronddraait.

Om de statische en dynamische test uit te voeren:

1. Bevestig de **statische testlast** (93,75 kg) correct aan de **haak** van de KLIMA Lift. Zorg ervoor dat de statische testlast in evenwicht is.
2. Doe de statische test:
 - a. Bevestig de **statische testlast** (93,75 kg) correct aan de **haak** van de KLIMA Lift. Zorg ervoor dat de **statische testlast** in evenwicht is.
 - b. Doe de statische test door de **statische testlast** iets van de grond te takelen volgens de instructies in hoofdstuk 5. **WAARSCHUWING!** Hijs de last niet hoger dan nodig voor de test — een kleine afstand van de grond is voldoende.
 - c. Laat de statische testlast zakken tot op de grond en maak deze los van de **haak**.
3. Inspecteer de KLIMA Lift op de volgende punten en neem foto's om de staat te documenteren:
 - » Inspecteer alle lasnaden op eventuele vervormingen of scheuren.
 - » Inspecteer de staalkabel op vervorming of scheuren.
 - » Inspecteer de haak op vervormingen of scheuren.
 - » Controleer of de de kabeltakel nog omlaag en omhoog gaat.
 - » Controleer of de noodstop goed werkt.
4. Indien er geen verandering of schade is en de KLIMA Lift correct functioneert ga dan verder met stap 5.
WAARSCHUWING! Indien er een verandering of schade wordt geconstateerd of de machine werkt niet goed, neem de KLIMA Lift niet in gebruik en contacteer HVAC BV.

5. Doe de dynamische test:
 - a. Bevestig de **dynamische testlast** (82,50 kg) correct aan de **haak** van de KLIMA Lift. Zorg ervoor dat de dynamische testlast in evenwicht is.
 - b. Doe de dynamische test door de **dynamische testlast drie keer** omhoog en omlaag te takelen volgens de instructies in hoofdstuk 5.
WAARSCHUWING! Stel de machine nooit bloot aan schokbelasting.
 - c. Laat de dynamische testlast zakken tot op de grond en maak deze los van de **haak**.
6. Inspecteer de KLIMA Lift op de volgende punten en neem foto's om de staat te documenteren:
 - » Inspecteer alle lasnaden op eventuele vervorming of scheuren.
 - » Inspecteer de staalkabel op eventuele vervorming of scheuren.
 - » Inspecteer de haak op eventuele vervormingen of scheuren.
 - » Controleer of de de kabeltakel nog omlaag en omhoog gaat?
 - » Controleer of de noodstop goed werkt.
7. Indien er geen verandering of schade is en de KLIMA Lift correct functioneert, dan is de KLIMA Lift klaar voor gebruik.
WAARSCHUWING! Indien er een verandering of schade wordt geconstateerd of de machine werkt niet goed, neem de KLIMA Lift niet in gebruik en contacteer HVAC BV.

5 GEBRUIK

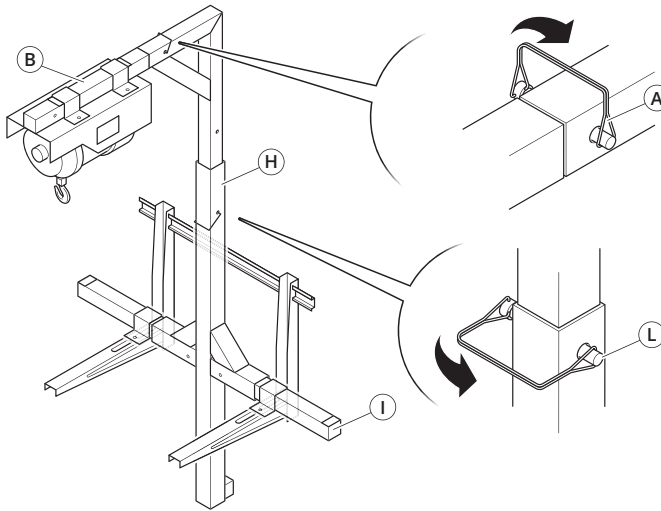
⚠ WAARSCHUWING

- » **RISICO OP ERNSTIG LETSEL!** Gebruik alleen goedgekeurde muurbeugels die met de bijbehorende bevestigingsmaterialen aan een massieve muur verankerd zijn. Lees altijd de documentatie van de gebruikte muurbeugels en bepaal of ze geschikt zijn voor gebruik met de KLIMA lift en het gezamenlijke gewicht van de last en de KLIMA Lift.
- » Gebruik de KLIMA Lift niet bij wind, sneeuw, regen, een nat (glad) dakoppervlak, onvoldoende licht, extreme warmte of andere omstandigheden waardoor veilig werken niet mogelijk is.
- » Zorg ervoor dat de temperatuur en de luchtvochtigheid binnen het bereik vallen zoals aangegeven in de *Technische gegevens*.
- » Gebruik de machine niet voor takelen naar oppervlakken die niet vlak zijn.
- » Lees voor de volledige bedieningsinstructies van de kabeltakel de meegeleverde kabeltakel handleiding.
- » Wanneer direct zicht op de last niet mogelijk is, zorg dan ervoor dat altijd een tweede persoon de last in de gaten houdt tijdens het takelen.
- » Zorg er altijd voor dat de haak in dezelfde richting beweegt als aangeduid op de bedieningsschakelaar.
- » Vermijdt het snel in- en uitschakelen van de kabeltakel (tipmodus).

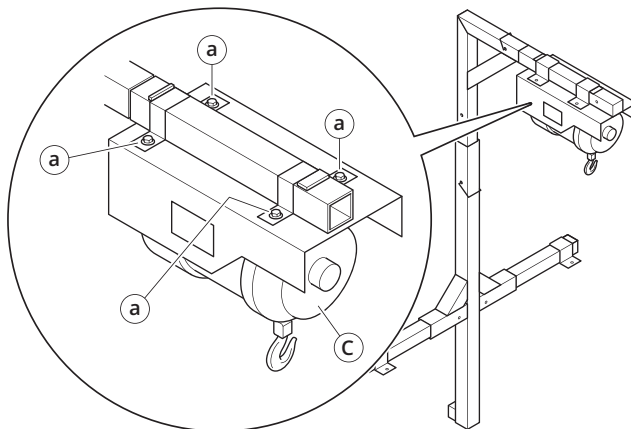
5.1 HOE DE MACHINE TE INSPECTEREN VOOR HET GEBRUIK

Controleer voor het gebruik of:

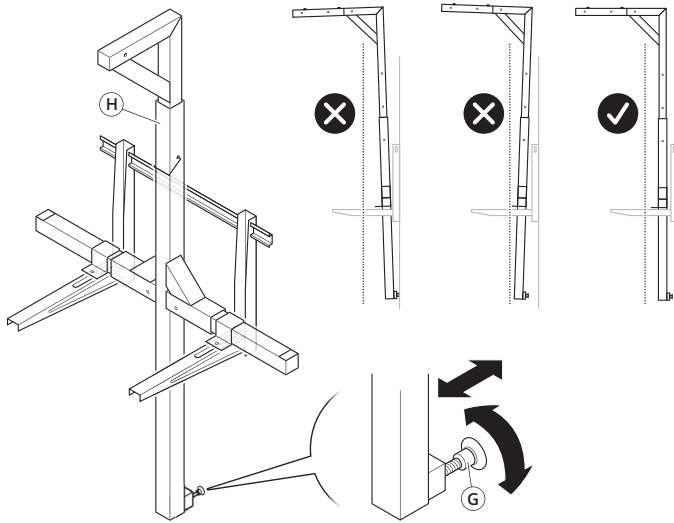
- » Het **bovenframe** ②, de **staander** ④ en de **draagarmen** ① in goede conditie zijn en niet verbogen.
- » De **borgpennen** ⑤ ⑥ correct vast zitten.



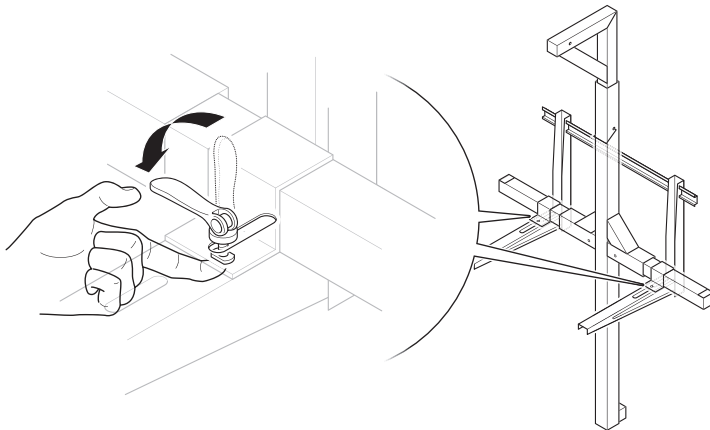
- » De **bouten** ③ van de **kabeltakel** ⑦ goed vastzitten.



- » De **stelpootje** © goed ingesteld is en de KLIMA Lift stabiel en verticaal water pas is.



- » De KLIMA Lift correct vergrendeld is aan de muurbeugels.

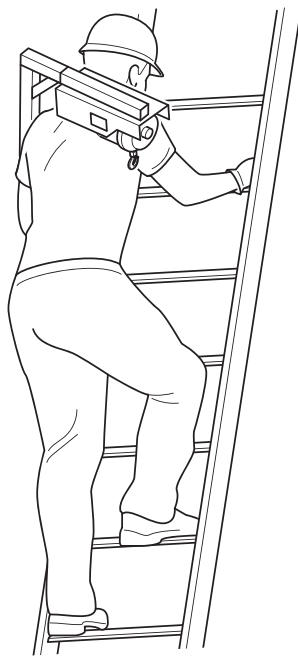


- » Het te takelen gewicht 75 kg of minder weegt.

5.2 HOE DE MACHINE TE TILLEN EN TE HANTEREN

1. Zorg ervoor dat je voldoende ruimte hebt om te tillen en te manoeuvreren.
2. Controleer het af te leggen pad op obstakels.
3. Til de machine op en plaats de machine over een schouder met de **kabeltakel** © op de rug.

OPMERKING Let op de stroomkabel.



4. Plaats de machine voorzichtig op de gewenste locatie en zorg ervoor dat deze stabiel staat.

5.3 HOE TE TAKELEN MET DE MACHINE

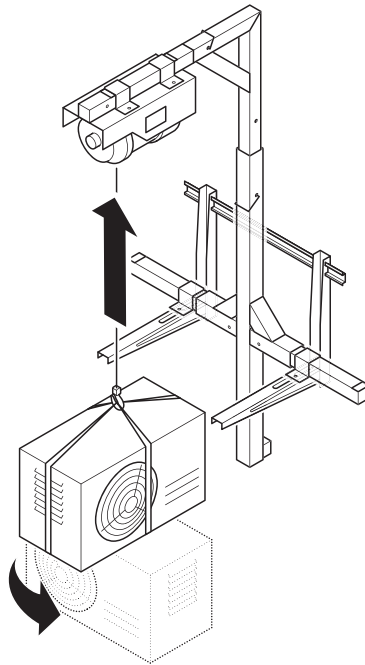
5.3.1 VOORBEREIDING VOOR HET TAKELEN

1. Volg de stappen in *Hoe de machine te inspecteren voor het gebruik* en zorg voor stroomvoorziening bij het takelpunt.
2. Zet het takelgebied af met bijvoorbeeld hekken, afzetlint of verkeerskegels. Houd rekening met eventueel slingeren van de last. Voorkom dat onbevoegde personen het takelgebied betreden.
3. Volg de stappen in *Monteren van de machine*.

5.3.2 DE LAST OMHOOG TAKELEN

1. Neem de **afstandsbediening** ⑥ en druk op de ▼-knop om de **haak** ④ naar beneden te brengen.
2. Plaats de te tillen last onder de **kabeltakel** ③.
3. Bevestig de last met slobberbanden aan de **haak** ④.
OPMERKING Zorg ervoor dat de last goed en stabiel vast zit en niet kan gaan slingeren.
4. Neem de **afstandsbediening** ⑥ en druk op de ▲-knop om de last omhoog te takelen.
WAARSCHUWING! Risico op ernstig letsel of overlijden! De last mag niet gaan slingeren of te snel bewogen worden.
5. Positioneer de last zodanig dat deze tussen de muurbeugels omhoog getakeld kan worden.

OPMERKING Takel de last iets hoger dan de muurbeugels.



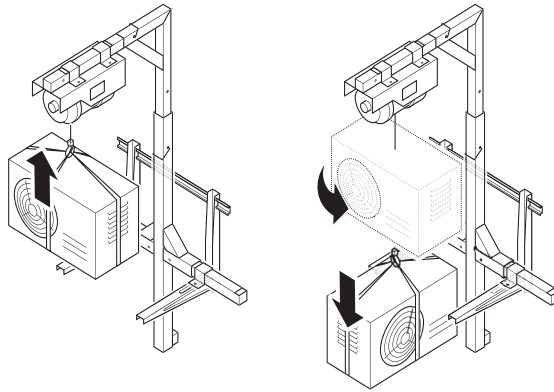
6. Positioneer de last in de correct positie.
Druk op de ▼-knop om de last te laten zakken op de muurbeugels.
7. Bevestig de last aan de muurbeugels volgens de instructies.
8. Koppel de machine los van de stroomvoorziening.

WAARSCHUWING! Risico op ernstig letsel of overlijden!

Verwijder de KLIMA Lift niet voordat de last vastgezet is aan de muurbeugels en er geen spanning meer op de staalkabel van de kabeltakel staat.

5.3.3 DE LAST OMLAAG TAKELEN

1. Bevestig de last met sjordbanden aan de **haak** ②.
Zorg ervoor dat de last goed en stabiel vast zit.
2. Maak de last los van de muurbeugels. Zorg ervoor dat de last volledig los is.
3. Neem de **afstandsbediening** ⑤ en druk op de ▲-knop om de last iets omhoog te takelen.
4. Positioneer de last zodanig dat deze tussen de muurbeugels omlaag kan zakken.



5. Druk op de ▼-knop om de last omlaag te takelen.
WAARSCHUWING! Risico op ernstig letsel of overlijden! De last mag niet gaan slingeren of te snel bewogen worden.
6. Koppel de machine los van de stroomvoorziening.
WAARSCHUWING! Risico op ernstig letsel of overlijden!
Verwijder de KLIMA Lift niet voordat de last volledig naar beneden getakeld is en er geen spanning meer op staalkabel van de kabeltakel staat.

5.4 HOE DE MACHINE OP TE BERGEN NA GEBRUIK

WAARSCHUWING

- » **RISICO OP ERNSTIG LETSEL!** Verwijder de KLIMA Lift pas nadat de last vastgezet is en er geen spanning meer op staalkabel van de kabeltakel staat.
- » **Bewaar de machine buiten het bereik van onbevoegde personen en laat geen personen die niet bekend zijn met de machine of deze instructies de machine gebruiken.**
- » **Stel de machine niet bloot aan schokken en laat de machine niet vallen.**

Om de machine op te bergen:

1. Zorg ervoor dat de takelkabel volledig omhoog getakeld is.
2. Volg de stappen in *Demonteren van de machine*.
3. Optioneel, verwijder de **borgpen** (L) en neem het **hoogteverstellingsframe** (M) uit de **staander** (H), om indien nodig ruimte te besparen.
4. Maak indien nodig de machine schoon.
5. Berg de machine op in een droge, schone, goed geventileerde ruimte.

5.5 HOE DE MACHINE TE TRANSPORTEREN

OPMERKING

- » Zet de machine goed vast zodat deze niet kan verschuiven tijdens het transport.
- » Zorg dat de machine niet nat kan worden tijdens het transport.

De machine kan in zijn geheel getransporteerd worden. Indien nodig, kan het hoogteverstellingsframe uit de staander genomen worden voor plaatsbesparing.

Om het hoogteverstellingsframe uit de staander te nemen:

1. Leg de machine op een stabiele ondergrond.
2. Verwijder de **borgpen** Ⓛ.
3. Neem het **hoogteverstellingsframe** Ⓜ uit de **staander** Ⓜ.

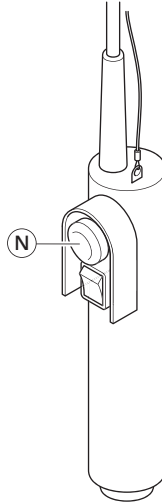
5.6 HOE TE HANDELEN IN EEN NOODSITUATIE

OPMERKING

- » Gebruik de noodstop alleen in het geval van een noodsituatie
- » De kabeltakel is voorzien van een thermostatische schakelaar die de machine automatisch uitschakelt wanneer de temperatuur van de kabeltakel te hoog is. Als de machine voldoende afgekoeld is, kan deze weer gebruikt worden.

5.6.1 IN GEVAL VAN EEN NOODSITUATIE

1. Druk onmiddellijk op de **noodstop** ® op de **afstandsbediening** ⑥ om de machine te stoppen.



2. Verwijder personen uit de buurt van de last en het hijsgebied om letsel te voorkomen in geval van het falen van de kabeltakel.
3. Stabiliseer de last om te voorkomen dat deze gaat slingeren, valt of schade veroorzaakt. Gebruik indien nodig extra veiligheidslijnen of riemen.
4. Als de last onmiddellijk moet worden neergelaten:
 - a. Ontgrendel de **noodstop** ® door deze met de wijzers van de klok mee te draaien.
 - b. Laat de last langzaam en gecontroleerd zakken. Gebruik handmatige methoden als de kabeltakel defect is.
5. Koppel de kabeltakel los van de stroombron als deze beschadigd of defect is, om verdere risico's te vermijden.
6. Neem contact op met de hulpdiensten als er gevaar is voor letsel of structurele schade.

5.6.2 WANNEER DE KABELTAKEL TIJDENS HET TAKELEN BLOKKEERT

1. Stabiliseer de last om te voorkomen dat deze gaat slingeren, valt of schade veroorzaakt. Gebruik indien nodig extra veiligheidslijnen of riemen.
2. Neem de **stroomstekker** © uit het stopcontact.
3. Verwijder personen uit de buurt van de last en het hijsgebied om letsel te voorkomen in geval van het falen van de kabeltakel.

6 ONDERHOUD EN SERVICE

⚠ WAARSCHUWING

- » **RISICO OP ERNSTIG LETSEL OF ONGELUKKEN!** Reparatie- en onderhoudswerkzaamheden aan de KLIMA Lift die niet in deze handleiding worden vermeld, moeten door geautoriseerde en gespecialiseerde werkplaatsen uitgevoerd worden. Reparaties mogen alleen door een elektrovakman worden gedaan.
- » Koppel de machine altijd los van de stroomvoorziening voordat onderhoud of service werkzaamheden uitgevoerd worden.
- » Gebruik nooit agressieve of schurende reinigingsmiddelen, benzine, wasmiddelen, chemisch geïmpregneerde doekjes of andere reinigungsoplossingen. Deze kunnen het frame en de kabeltakel © beschadigen.
- » Spuit de machine nooit af en zorg ervoor dat geen water de kabeltakel © binnendringt.
- » Gebruik geen stoomreiniger of hogedrukreiniger om de machine schoon te maken.

6.1 HOE HET FRAME SCHOON TE MAKEN

1. Koppel de machine los van de stroomvoorziening.
2. Maak het frame schoon met een schone, vochtige doek.

6.2 HOE DE KLIMA LIFT TE ONDERHOUDEN



Volg de onderhouds- en inspectie intervallen van de kabeltakel © zoals vermeld in de handleiding van de kabeltakel. Deze wordt beschouwd als een integraal onderdeel van de machine en wordt bij de machine geleverd.

Om de KLIMA Lift te onderhouden:

1. Inspecteer de KLIMA Lift en de **kabeltakel** regelmatig op schade.

OPMERKING Gebruik een beschadigde machine niet. Laat de machine eerst repareren voordat deze gebruikt wordt.

2. Zorg ervoor dat de **bedieningsschakelaar** en de **noodstop** altijd in goede, werkende staat verkeren.

OPMERKING Gebruik de machine niet wanneer de bedieningsschakelaar of de noodstop niet of niet goed functioneren. Laat dit eerst repareren voordat de machine gebruikt wordt.

3. Laat de KLIMA Lift en de **kabeltakel** minimaal een keer per jaar onderhouden door een geautoriseerde en gespecialiseerde werkplaats.

7 PROBLEEMOPLOSSING EN REPARATIE

7.1 HOE PROBLEMEN OP TE LOSSEN

PROBLEEM	OORZAAK	OPLOSSING
De KLIMA Lift werkt niet	De kabeltakel © is niet aangesloten op een stroombron.	Controleer of de stroomstekker € in het stopcontact zit.
	De noodstop ® is ingedrukt.	<ol style="list-style-type: none"> 1. Controleer of de noodstop ® ingedrukt is. 2. Indien ja, ontgrendel de noodstop ® door deze met de wijzers van de klok mee te draaien.
	De stroomkabel is mogelijk beschadigd	<ol style="list-style-type: none"> 1. Neem de stroomstekker € uit het stopcontact. 2. Controleer de stroomkabel op beschadigingen. 3. Wanneer de stroomkabel beschadigd is, stop dan het gebruik van de KLIMA Lift en laat deze repareren door een daarvoor gekwalificeerd persoon.

PROBLEEM	OORZAAK	OPLOSSING
De KLIMA Lift stopt plots met takelen	De last is te zwaar en de beveiliging stopt de kabeltakel ©.	<ol style="list-style-type: none"> 1. Vraag hulp en ga op een veilige manier naar beneden. 2. Neem de stroomstekker © uit het stopcontact. 3. Stabiliseer de last samen met anderen of gebruik alternatieve hulpmiddelen (zoals een heftruck) om de last langzaam en gecontroleerd te laten zakken. 4. Controleer de KLIMA Lift en de kabeltakel © op schade voordat deze opnieuw wordt gebruikt.

7.2 HOE DE MACHINE TE REPAREREN

WAARSCHUWING

RISICO OP ERNSTIG LETSEL OF ONGELUKKEN! Reparatie- en onderhoudswerkzaamheden aan de KLIMA Lift die niet in deze handleiding worden vermeld, moeten door geautoriseerde en gespecialiseerde werkplaatsen uitgevoerd worden. Reparaties mogen alleen door een elektrovakman worden gedaan.

7.3 VAAK GESTELDE VRAGEN

VRAAG	ANTWOORD
Wat is de maximale hijslast van de KLIMA Lift?	De maximale hijslast is 75 kg. WAARSCHUWING! Overschrijd nooit het maximaal toegestane gewicht van 75 kg.
Is de KLIMA Lift geschikt voor binnen en buiten?	Ja, de KLIMA Lift is geschikt voor gebruik binnen en buiten, maar alleen in droge omstandigheden.

8 VERWIJDERING

8.1 RECYCLING VAN ONDERDELEN

Oude of versleten onderdelen moeten op de meest milieuvriendelijke manier worden verwijderd, bijvoorbeeld door ze naar een erkend recyclingcentrum te brengen. Maak uzelf vertrouwd met de nationale en lokale voorschriften met betrekking tot milieuvriendelijke verwijdering van schadelijke stoffen, zoals olie, benzine, smeermiddelen en andere mogelijk schadelijke onderdelen en materialen, zoals batterijen.

8.2 VERWIJDEREN VAN ELEKTRISCHE COMPONENTEN



Het symbool op het product, de accessoires of de verpakking geeft aan dat dit apparaat niet mag worden behandeld als ongesorteerd huishoudelijk afval, maar apart moet worden ingezameld! Voer het apparaat af via een inzamelpunt voor de recycling van afgedankte elektrische en elektronische apparatuur als u

in de EU woont of in andere Europese landen die aparte inzamelsystemen voor afgedankte elektrische en elektronische apparatuur hanteren. Door het apparaat op de juiste manier af te voeren, helpt u mogelijke gevaren voor het milieu en de volksgezondheid te voorkomen die anders door onjuiste behandeling van afvalapparatuur zouden kunnen worden veroorzaakt. Het recyclen van materialen draagt bij aan het behoud van natuurlijke hulpbronnen. Gooi uw oude elektrische en elektronische apparatuur daarom niet bij het ongesorteerde huishoudelijke afval.

8.3 VERWIJDERING VAN VERPAKKINGSMATERIAAL

Verwijder de verpakkingsmaterialen via uw lokale recyclingfaciliteiten. Door de verpakking en het verpakkingsafval op de juiste manier te verwijderen, helpt u mogelijke gevaren voor het milieu en de volksgezondheid te voorkomen.

APPENDIX I CONFORMITEITSVERKLARING

EG VERKLARING VAN OVEREENSTEMMING (No 2025/298-01)

Deze conformiteitsverklaring is verstrekt onder volledige verantwoordelijkheid van de fabrikant

FABRIKANT

Officiële firmanaam	HVAC BV
Volledig adres	Albartsweg 4a 7913 VL Hollandscheveld
Land	Nederland
Gemachtigde Technisch Dossier	Dhr. B. Karssies

IDENTIFICATIE MACHINE

Generieke benaming	KLIMA Lift
Functie	Het takelen van buitenunits op muurbeugels
Model	Klima-001
Type	1.0
Serienummer [YY = productiejaar]	KL-YY-001 t/m KL-YY-999
Handelsbenaming	Klima Lift

Het hierboven beschreven voorwerp is in overeenstemming met de desbetreffende harmonisatiewetgeving van de Europese Unie

Machinerichtlijn 2006/42/EG; EMC Richtlijn 2014/30/EU; RoHS Richtlijn 2011/65/EU

Waarbij de volgende relevante geharmoniseerde normen of technische specificaties zijn toegepast

EN-ISO 12100:2010; EN-IEC 63000:2018

Ondertekend voor en namens de fabrikant door:

Plaats van afgifte: Hollandscheveld **Identiteit:** Dhr. B. Karssies

Functie: CEO

Datum van afgifte: 15-08-2025

Handtekening:



